

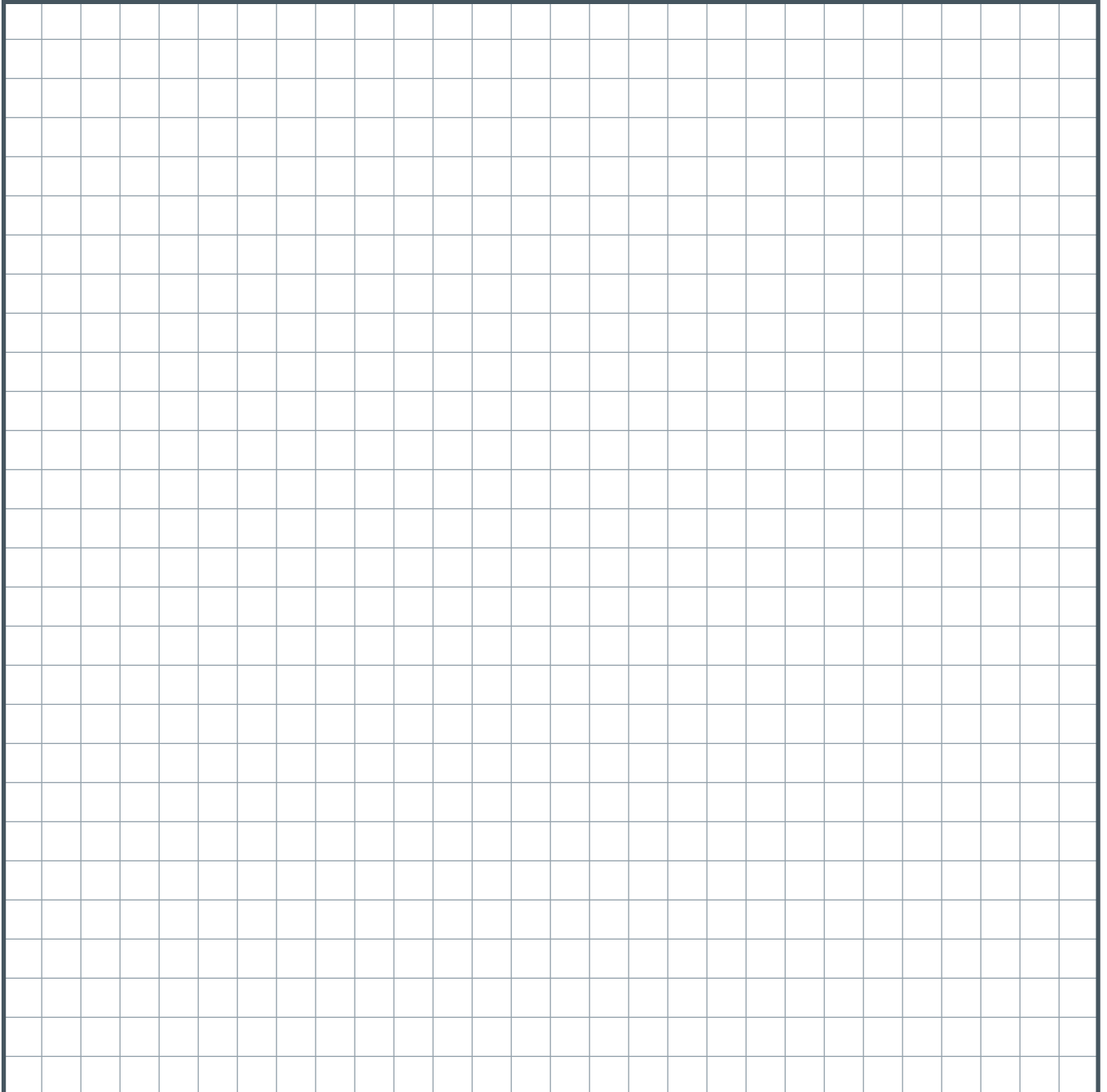


LA BOÎTE À BOIS

ÉBÉNISTERIE

Mon projet

Utilisez cette page quadrillée pour dessiner brièvement la forme de la pièce en y indiquant les mesures ainsi que les emplacements des portes et fenêtres. Vous serez donc préparés pour votre première rencontre avec nous. Par la suite, nous irons sur place prendre les mesures afin de faire les plans finaux pour la construction.

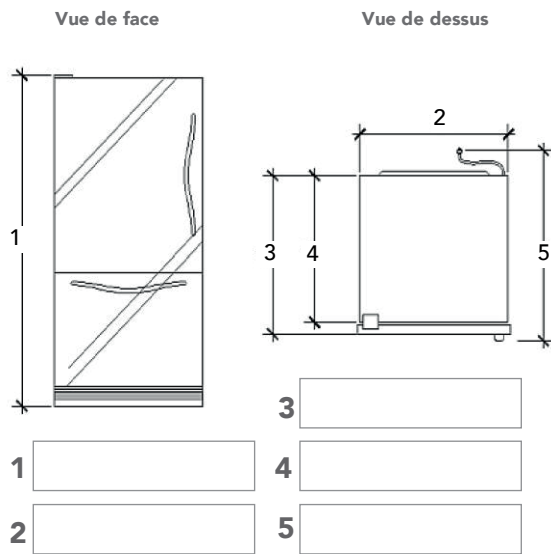


ÉBÉNISTERIE LA BOITE À BOIS MS INC.

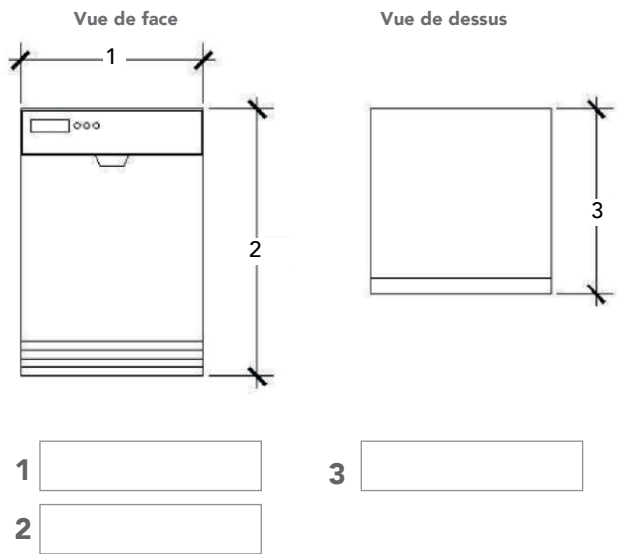
350, St-François, St-Jean-de-Matha, Qc J0K 2S0 - Tél. : **450 886-1903** - Fax : 450 886-3536
ebenisterie@laboiteabois.com - www.laboiteabois.com -  boiteabois

Dimensions de votre électroménagers

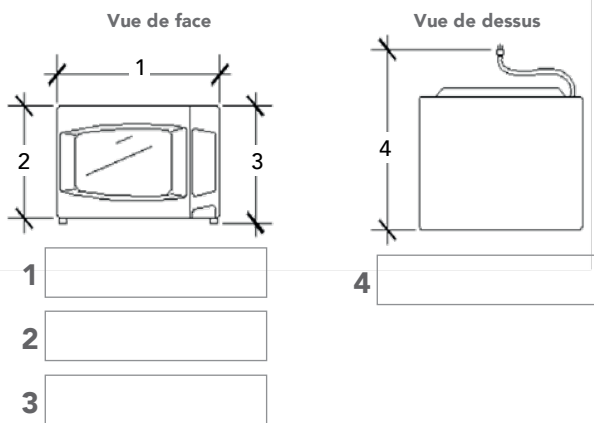
RÉFRIGÉRATEUR



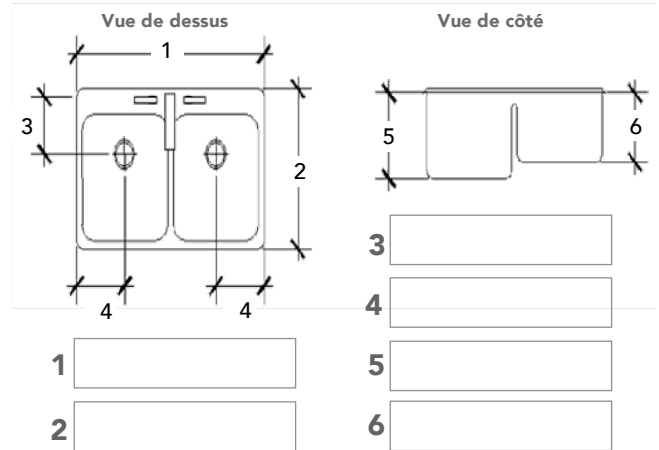
LAVE-VAISSELLE



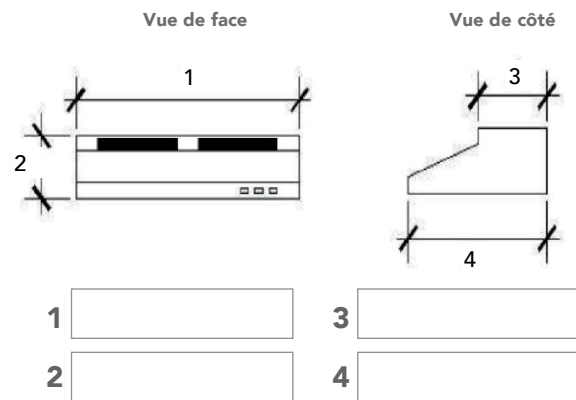
MICRO-ONDE



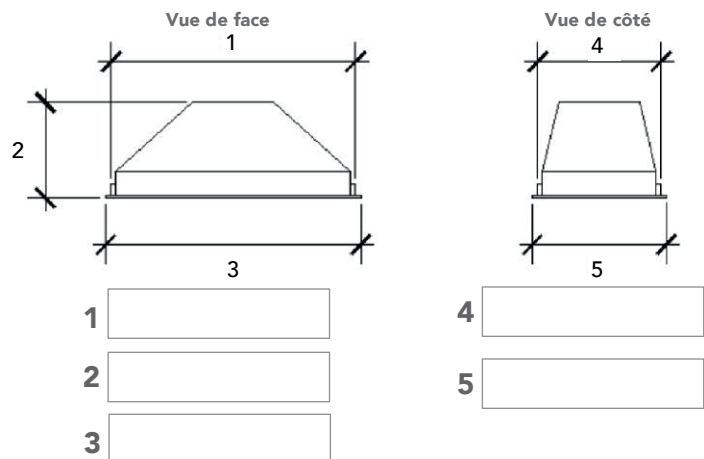
ÉVIER



HOTTE EXTERNE



HOTTE ENCASTRÉE

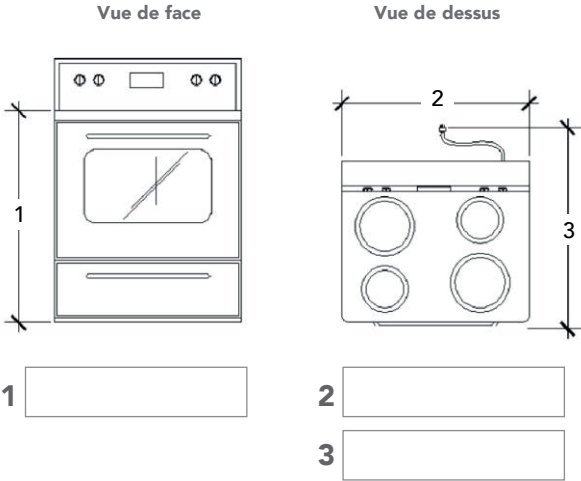


ÉBÉNISTERIE LA BOÎTE À BOIS MS INC.

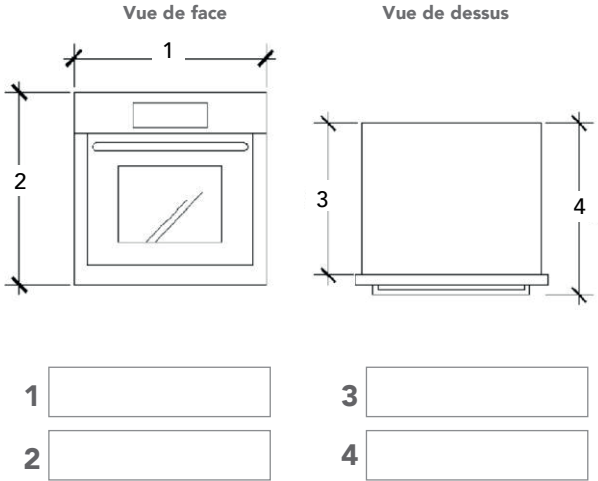
350, St-François, St-Jean-de-Matha, Qc J0K 2S0 - Tél. : **450 886-1903** - Fax : 450 886-3536
 ebenisterie@laboiteabois.com - www.laboiteabois.com - boiteabois

Dimensions de votre électroménagers

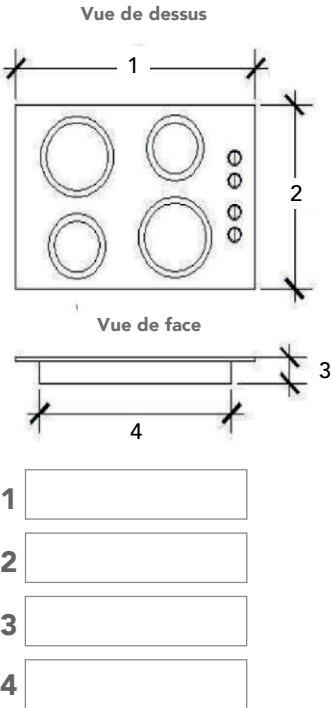
CUISINIÈRE



FOUR ENCASTRÉ



PLAQUE DE CUISSON



CELLIER

